

Technický list

Vlastnosti produktu



Pizza pec dvoupatrová 8x d=33 cm

Model	Sap kód	00007282
P 8	Skupina artiklů	Pizza pece



- Kapacita pizz [cm]: 8x 33 cm
- Šamotové desky: Spodní i horní
- Materiál: Nerez
- Typ madla: v celé délce dveří, nerezové
- Parozábrana: Ano
- Nezávislé topné zóny: Samostatné ovládání pro každou komoru, samostatné ovládání pro horní a spodní topné těleso
- Typ konstrukce: dvoupatrová
- Komínek pro odtažení vlhkosti: Ano
- Nastavitelný komínek: Ano
- Vnitřní osvětlení: Ano

Sap kód	00007282	Minimální teplota zařízení [°C]	50
Šířka netto [mm]	975	Maximální teplota zařízení [°C]	450
Hloubka netto [mm]	835	Šířka vnitřní části zařízení [mm]	700
Výška netto [mm]	763	Hloubka vnitřní části zařízení [mm]	700
Hmotnost netto [kg]	123.00	Výška vnitřní části zařízení [mm]	150
Příkon elektrický [kW]	9.600	Kapacita pizz [cm]	8x 33 cm
Napájení	400 V / 3N - 50 Hz		

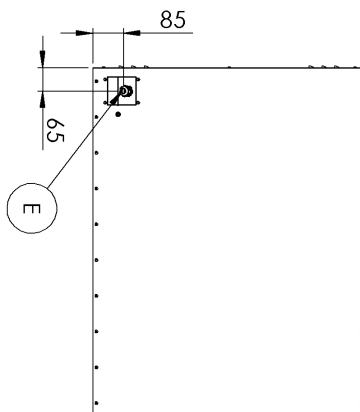
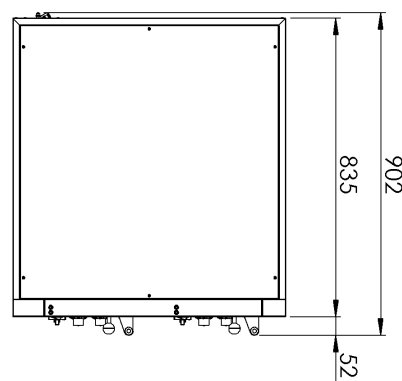
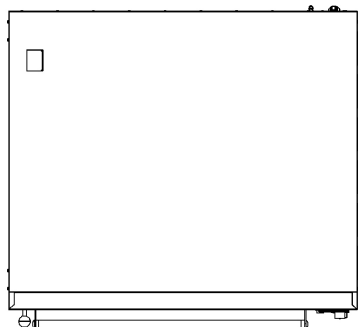
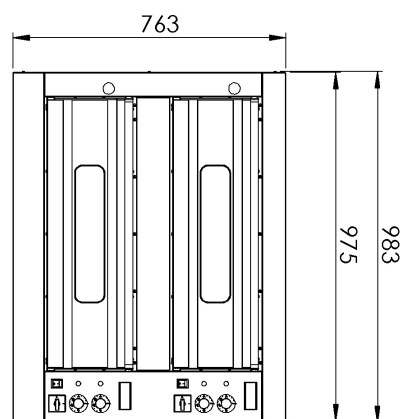
Technický list

Technický výkres



Pizza pec dvoupatrová 8x d=33 cm

Model	Sap kód	00007282
P 8	Skupina artiklů	Pizza pece





Pizza pec dvoupatrová 8x d=33 cm

Model	Sap kód	00007282
P 8	Skupina artiklů	Pizza pece

1

Konstrukce vnějšího pláště z nerezavějící oceli

snadné čištění, vysoký hygienický standard
dlouhá životnost

- úspora nákladů na pořízení nového stroje, úspora času na čištění a komfort čištění

2

Nahřívání komory v teplotním rozsahu 50 až 450°C

teplotní rozsah umožňuje přípravu různých typů těst a mas; možno použít i na zapékání

- máme křupavou pizzu za krátký čas - dokážu udělat pizzu dle těsta, zákazník dlouho nečeká a provozovatel obslouží více zákazníků - vícekrát otočí v jedné peci

3

Šamotová deska 14mm umístěna vespod s topnicemi pod deskou

správná akumulace a rovnoměrnost rozvodu tepla

- nepřipaluje se a pizza je rovnoměrně upečená a nepřipaluje se, není výkyv teplot, kuchař nemusí kontrolovat a upravovat pečení, nižší nároky na znalosti a dovednosti pizzaře

4

Sklo zasazené ve dveřích

kontrola produktu v průběhu tepelné úpravy bez nutnosti otevřít dveře

- při pečení neztrácím teplotu zbytečným otvíráním dvířek bez skla, šetřím energii

5

2x termostat, oddělené ovládání horních a dolních topnic

přesnější regulace tepla v komoře, dle typu těsta či pokrmu

- lepší výsledná kvalita produktu-nepřipaluje se, variabilita - hodí se na různé úpravy, lepší komfort pro zkušeného kuchaře, vhodné pro profesionály

6

Digitální teploměr komory

lepší viditelnost než u analogového přesné údaje

- snazší obsluha

Technický list

Technické parametry



Pizza pec dvoupatrová 8x d=33 cm

Model	Sap kód	00007282
P 8	Skupina artiklů	Pizza pece

1. Sap kód:

00007282

2. Šířka netto [mm]:

975

3. Hloubka netto [mm]:

835

4. Výška netto [mm]:

763

5. Hmotnost netto [kg]:

123.00

6. Šířka brutto [mm]:

950

7. Hloubka brutto [mm]:

1040

8. Výška brutto [mm]:

897

9. Hmotnost brutto [kg]:

125.00

10. Materiál:

Nerez

11. Typ spotřebiče:

Elektrické zařízení

12. Příkon elektrický [kW]:

9.600

13. Napájení:

400 V / 3N - 50 Hz

14. Šířka vnitřní části zařízení [mm]:

700

15. Hloubka vnitřní části zařízení [mm]:

700

16. Výška vnitřní části zařízení [mm]:

150

17. Minimální teplota zařízení [°C]:

50

18. Maximální teplota zařízení [°C]:

450

19. Kapacita pizz [cm]:

8x 33 cm

20. Teploměr:

Analogový

21. Kontrolky:

chodu a nahřátí trouby

22. Počet pozic vnitřních částí zařízení:

8

23. Tlačítko on/off:

Ano

24. Typ madla:

v celé délce dveří, nerezové

25. Parozábrana:

Ano

26. Stupeň krytí ovládacích prvků:

IPX4

27. Šamotové desky:

Spodní i horní

28. Nezávislé topné zóny:

Samostatné ovládání pro každou komoru, samostatné ovládání pro horní a spodní topné těleso



Pizza pec dvoupatrová 8x d=33 cm

Model	Sap kód	00007282
P 8	Skupina artiklů	Pizza pece

29. Typ konstrukce:

dvoupatrová

30. Vnitřní osvětlení:

Ano

31. Bezpečnostní prvky:

termostat

32. Počet komor:

2

33. Komínek pro odtah vlhkosti:

Ano

34. Nastavitelný komínek:

Ano

35. Průřez vodičů CU [mm²]:

2

- Výkon (kW): 9-11 (230 V); 15-19 (400 V)